

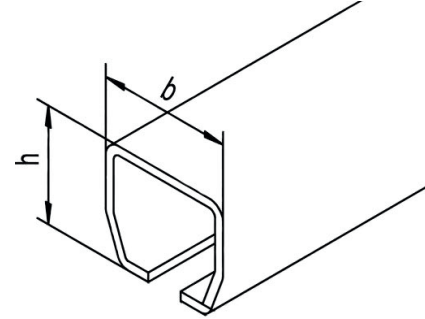
BUILDING SUCCESS

# SCHAUFLEDER

## EISENFACHMARKT

### LAUFSCHIENENPROFILE Standardlänge: 6000 mm, alle Größen lagernd

Größe	Breite (b) [mm]	Höhe (h) [mm]	Tragkraft [kg]		Torfläche [m <sup>2</sup> ]	Preis pro Laufmeter
			einpaarig	doppelpaarig		
Nr. 0	30,0	28,0	30	45	≤ 4	€ 8,-
Nr. 1	40,0	35,0	50	100	≤ 9	€ 10,-
Nr. 2	48,5	43,5	100	200	≤ 16	€ 13,-
Nr. 3	65,0	60,0	200	300	> 16	€ 24,-



### BEFESTIGUNGEN FÜR LAUFSCHIENEN (Befestigungsabstand alle 750 mm)

Muffenträger Nr. 1 & 2			Höhenverstellbare Muffe Nr. 2	Wandmuffe Nr. 2	Deckenmuffe Nr. 2	Schweißmuffe Nr. 2
75 mm	155 mm	180 mm				
€ 10,-	€ 15,-	€ 21,-	€ 9,90	€ 9,-	€ 10,80	€ 6,90

### ZUBEHÖR

Verbindungs- muffe Nr. 2	Trägerplatte Nr. 2	Verstärkungs- lasche Nr. 2	Schienen- stopper Nr. 2	Muschelgriff Nr. 2	Außenfüh- rungsrolle mit Platte	Bodenfüh- rungsrolle m. Dübel	Bodenfüh- rungsrolle lose	Bodenfüh- rungs- schiene (40/40/40/3)
€ 12,-	€ 9,-	€ 9,-	€ 6,60	€ 12,-	€ 24,-	€ 12,-	€ 12,-	€ 15/m

### ROLLAPPARATE NR. 2

Nach Möglichkeit doppelpaarige Rollapparate verwenden, da ein Verkanten in der Schiene verhindert wird.

einpaarig	doppelpaarig	für Stallungen
€ 21,-	€ 27,-	€ 33,-
		ammoniakbeständig



#### ANSPRECHPARTNER

**Mario Schmid** – Leitung Eisenfachmarkt  
T 07412 524 85 DW 601 | eisenfachmarkt@schauffler-metalle.com

Die **aktuellen Öffnungszeiten** finden Sie auf unserer Website.

**Schauffler GmbH** | schauffler-metalle.com  
3370 Ybbs a. d. Donau, Am Donauspitz 4